

Tekniske specifikationer



110 personer

Alle mål er maximale. Hvis der behov for mere sceneareal kontakt tekniker.



MÅL

TOM SAL

Bredde 10 m.

Dybde 15,5 m.

Højde 6 m.

SPILLEPLADS-TRIBUNE

Bredde 10 m.

Dybde 5 m.

Højde 5 m.

SPILLEPLADS-CAFÉ

(Uden scenepodier)

Bredde 10 m.

Dybde 5 m.

Højde 5 m.



RIG KAPACITET

1 stk. 5x13 m. rig

7 stk. 5 m. truss

6 stk. ½ ton kraner

2 stk. 8 m. front truss



STRØM

1 stk. 63A CEE

1 stk. 32A CEE

1 stk. 16A CEE

3 stk. 230v LK



NØDUDGANGE

4 stk.

TEKNISK LEDER

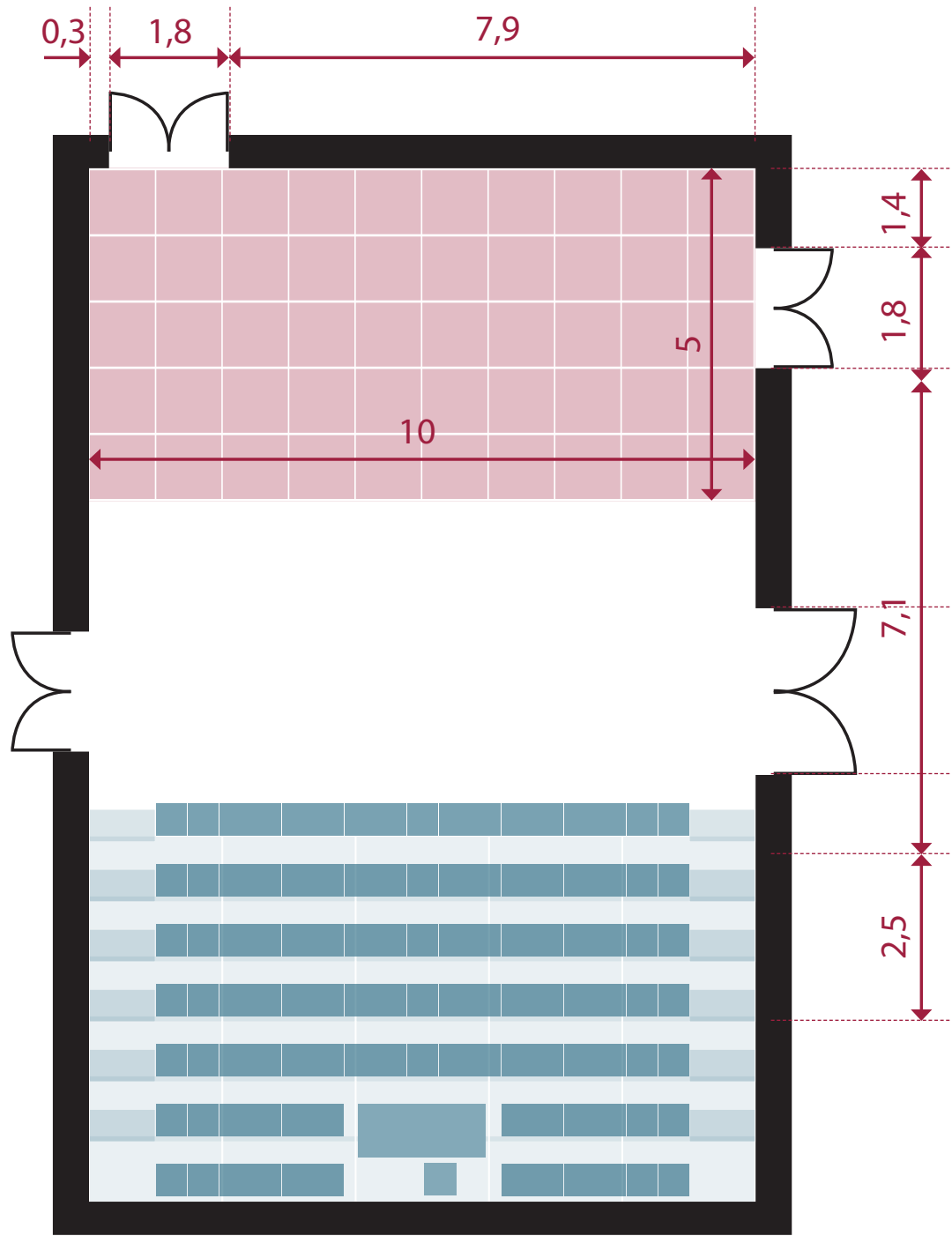
Chris Nielsen

chris@randersegnsteater.dk

+45 26 16 18 26

AP Sal

Tribuneopstilling



Målestok: 1:100
Målangivelse i m.

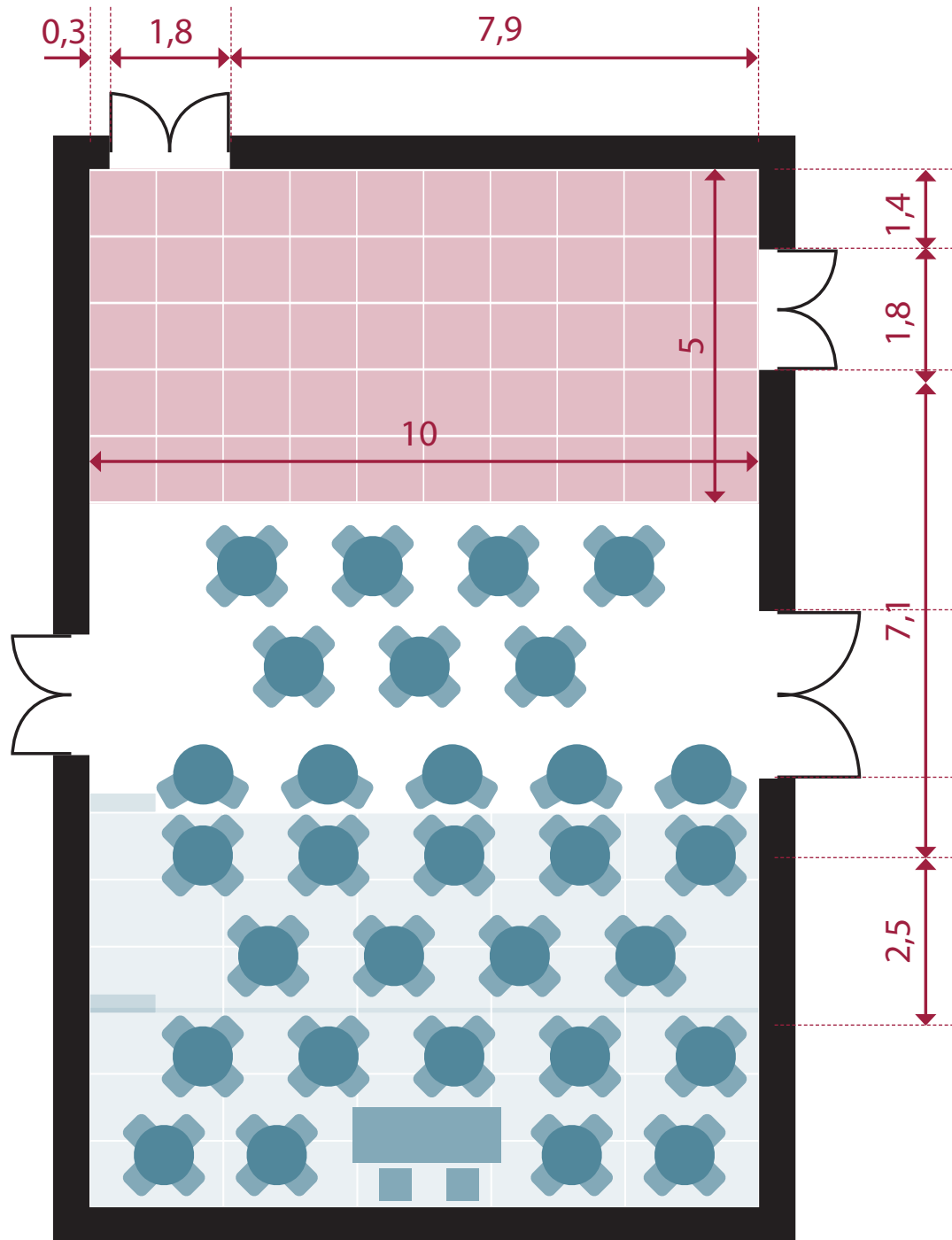


RANDERS TEATER

Mariagervej 10 • 8900 Randers C • Tlf. (+45) 87 10 19 00
post@randersteater.dk • www.randersteater.dk
Kontortid: Ti-fr 10-15

AP Søl

Caféopstilling



Målestok: 1:100
Målangivelse i m.



RANDERS TEATER

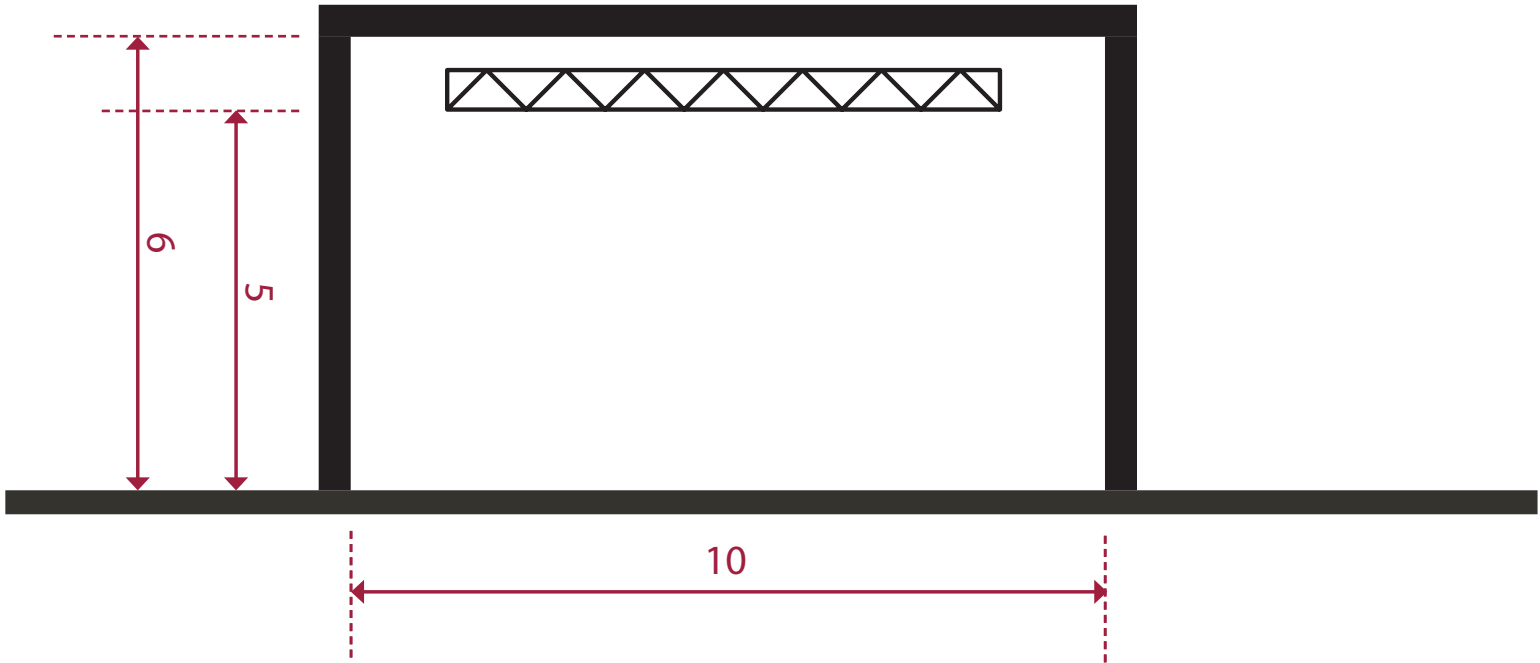
Mariagervej 10 • 8900 Randers C • Tlf. (+45) 87 10 19 00
post@randersteater.dk • www.randersteater.dk
Kontortid: Ti-fr 10-15



RANDERS TEATER

Mariagervej 10 • 8900 Randers C • Tlf: (+45) 87 10 19 00
post@randersteater.dk • www.randersteater.dk
Kontortid: Ti-fr 10-15

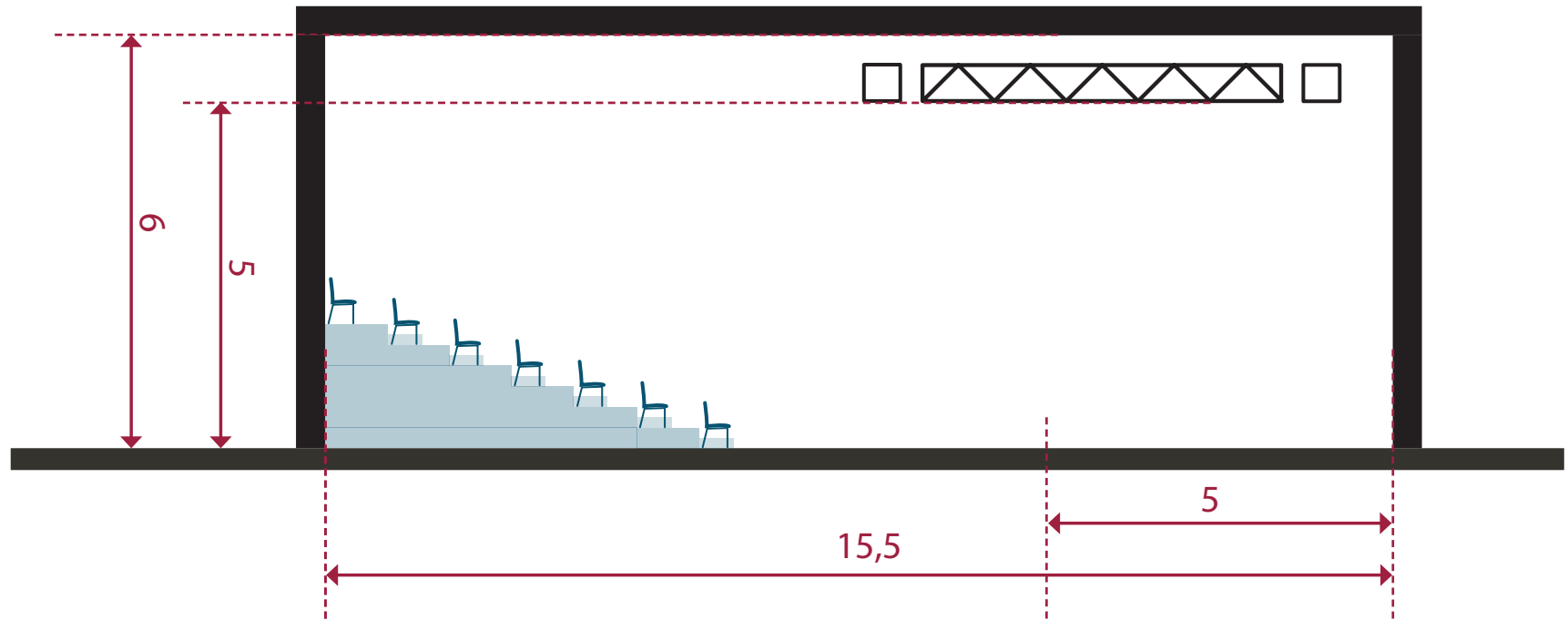
AP Sal



Tværsnit
Målestok: 1:100
Målangivelse i m.

AP Sal

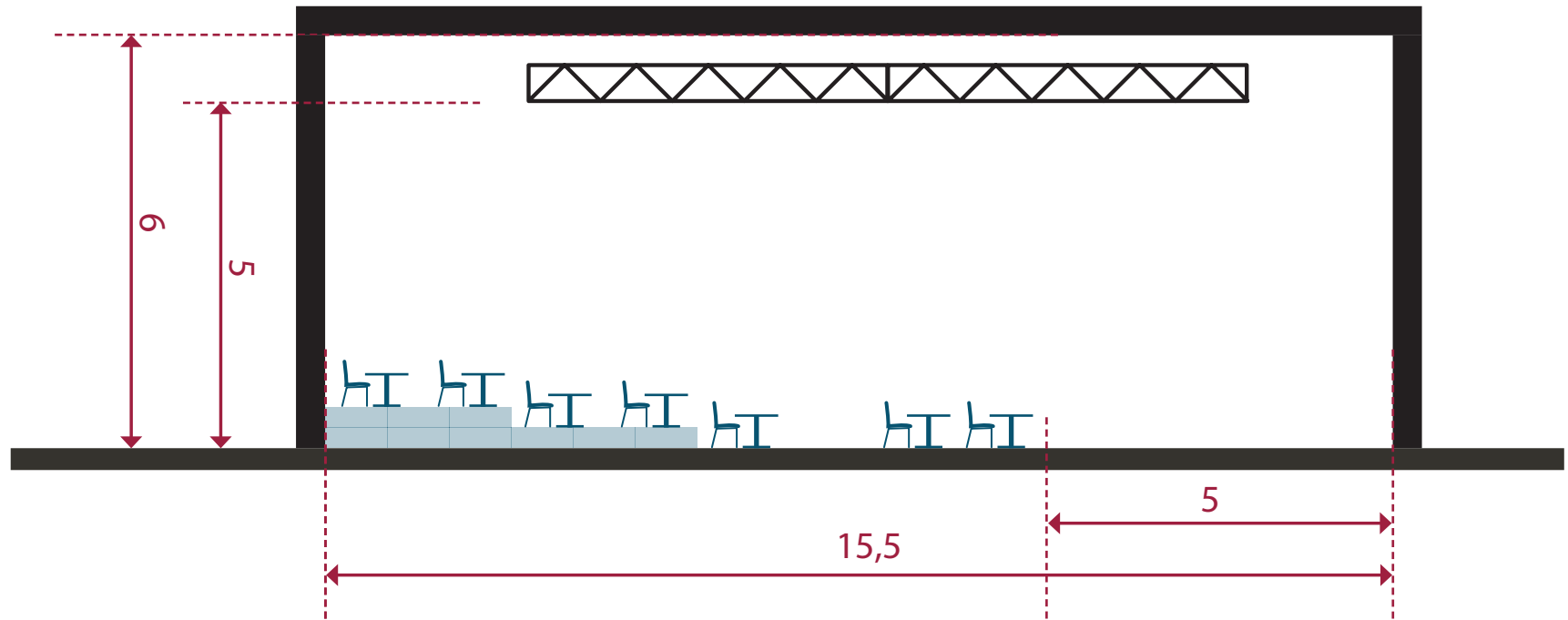
Tribuneopstilling



Længdesnit
Målestok: 1:100
Målangivelse i m.

AP Sal

Caféopstilling



Længdesnit
Målestok: 1:100
Målangivelse i m.