



### 236 personer (tribuneopstilling)

Alle mål er maximale. Hvis der behov for mere sceneareal kontakt tekniker.



### MÅL

#### TOM SAL

Bredde 23 m.

Dybde 13,4 m.

Højde 5 m.

#### SPILLEPLADS-TRIBUNE

Bredde 13,4 m.

Dybde 13 m.

Højde 4/5 m.

#### SPILLEPLADS-CAFÉ

(Uden scenepodier)

Bredde 13,4 m.

Dybde 5 m.

Højde 4/5 m.

NB! Vedrørende højde 4/5 m. - se tegning med tværsnit!



### RIG KAPACITET

1 stk. 8x8 m. rig

6 stk. 8 m. truss på tværs

4 stk. 1 ton kraner

2 stk. 8 m. front truss

4 stk. kædeetræk - 500 kg.



### STRØM

1 stk. 63A CEE

2 stk. 32A CEE

1 stk. 16A CEE

4 stk. 230v Tuchell stik

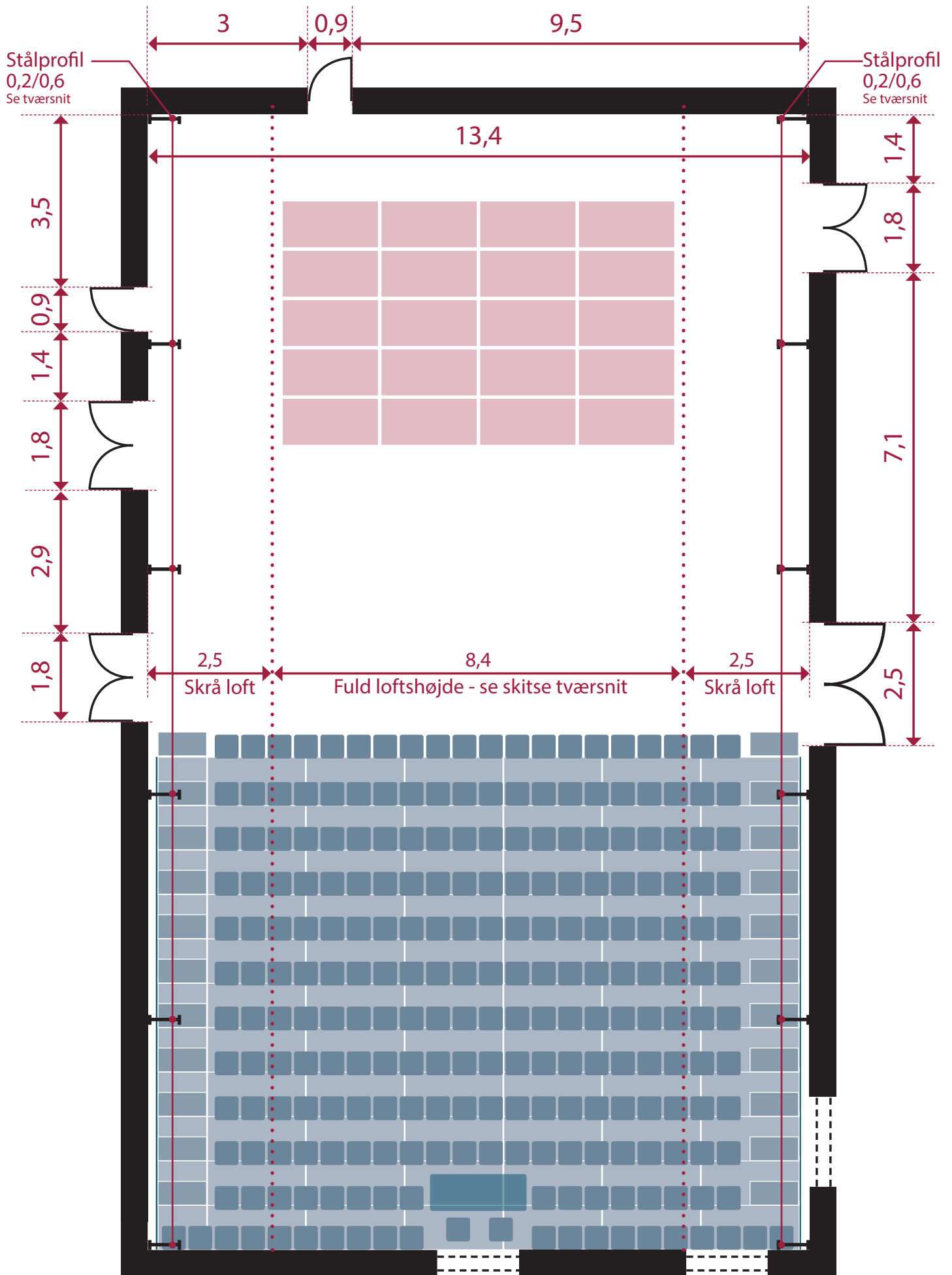


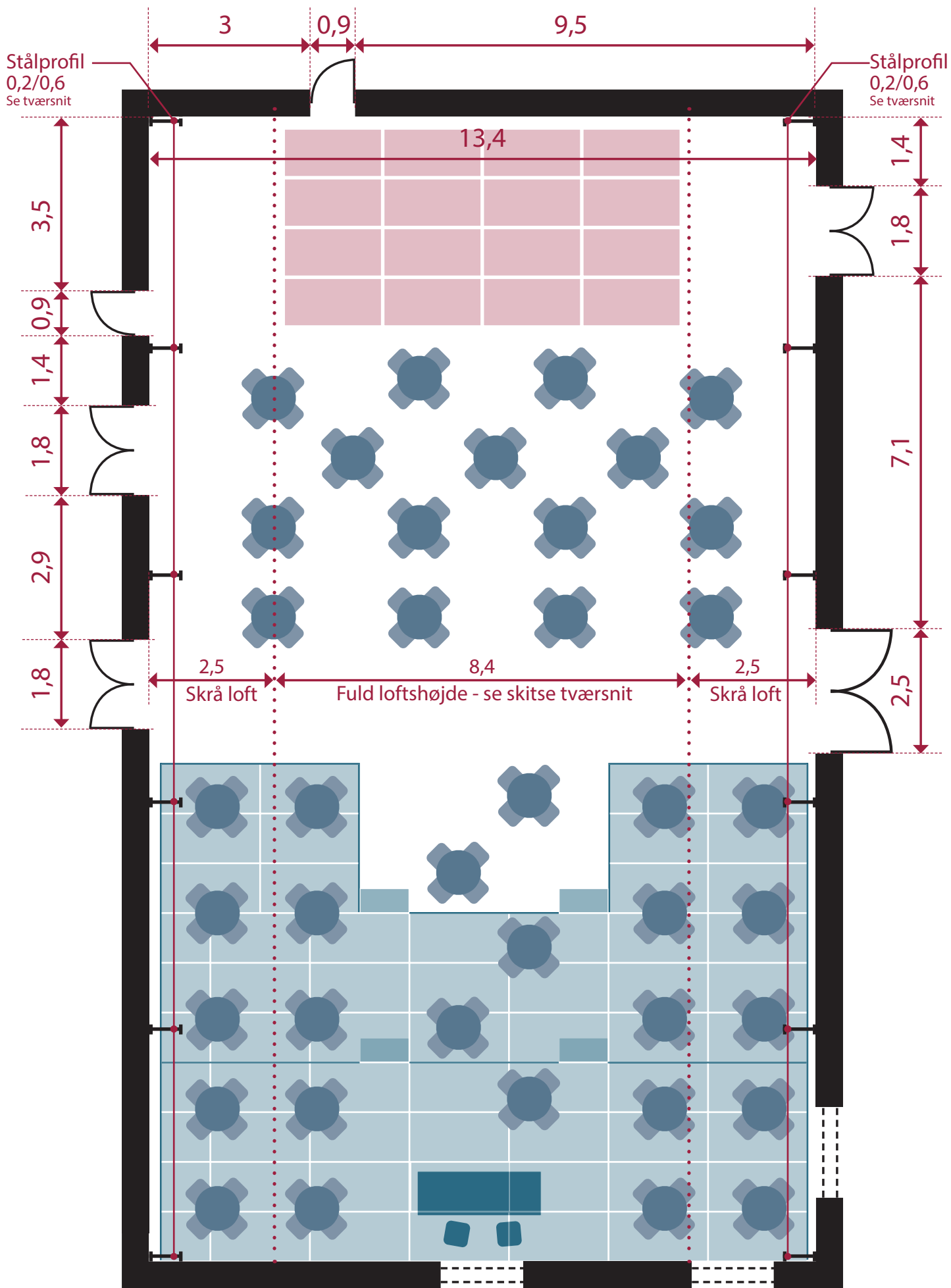
### NØDUDGANGE

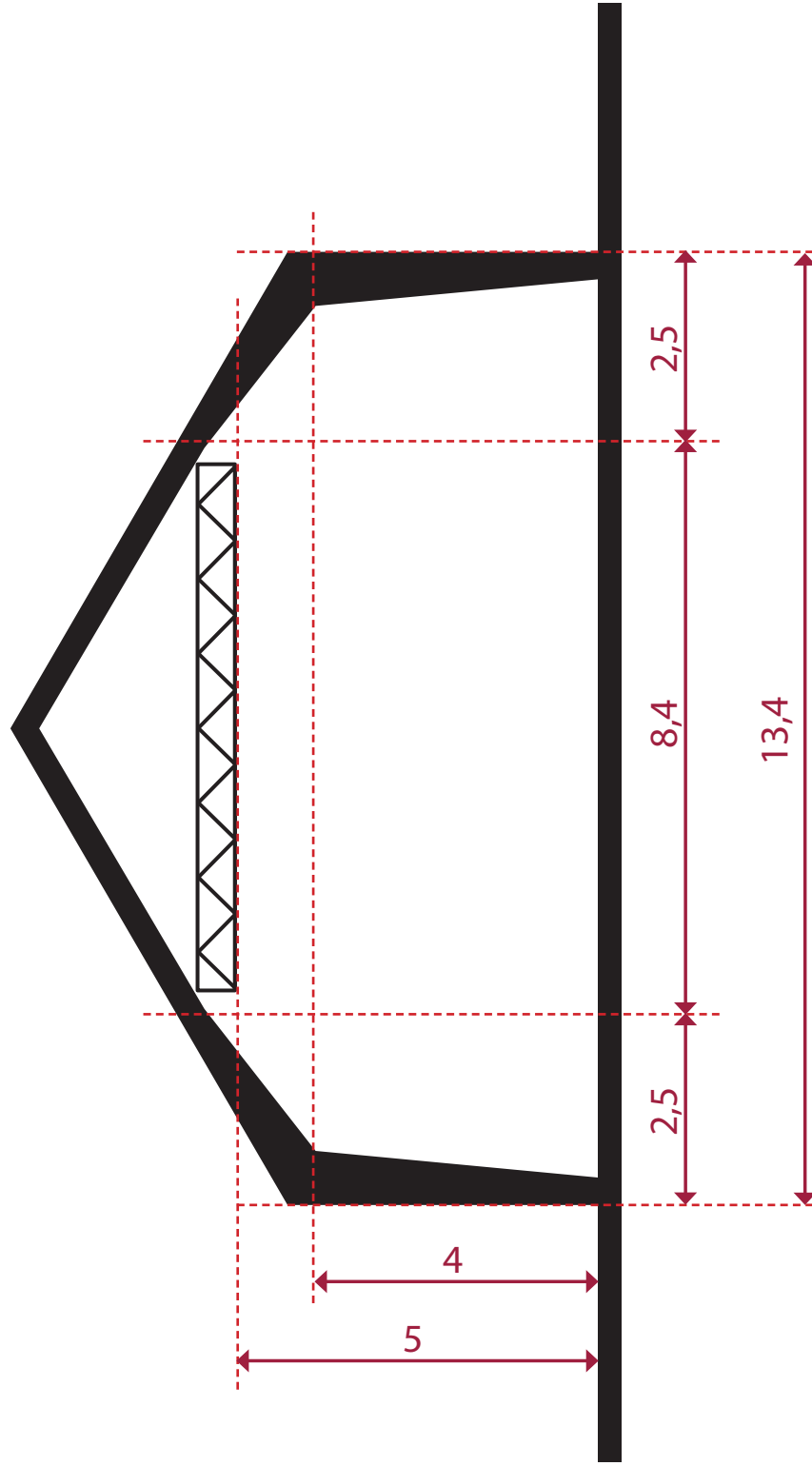
5 stk.

### TEKNISK LEDER

Chris Nielsen  
chris@rt.dk  
+45 26 16 18 26



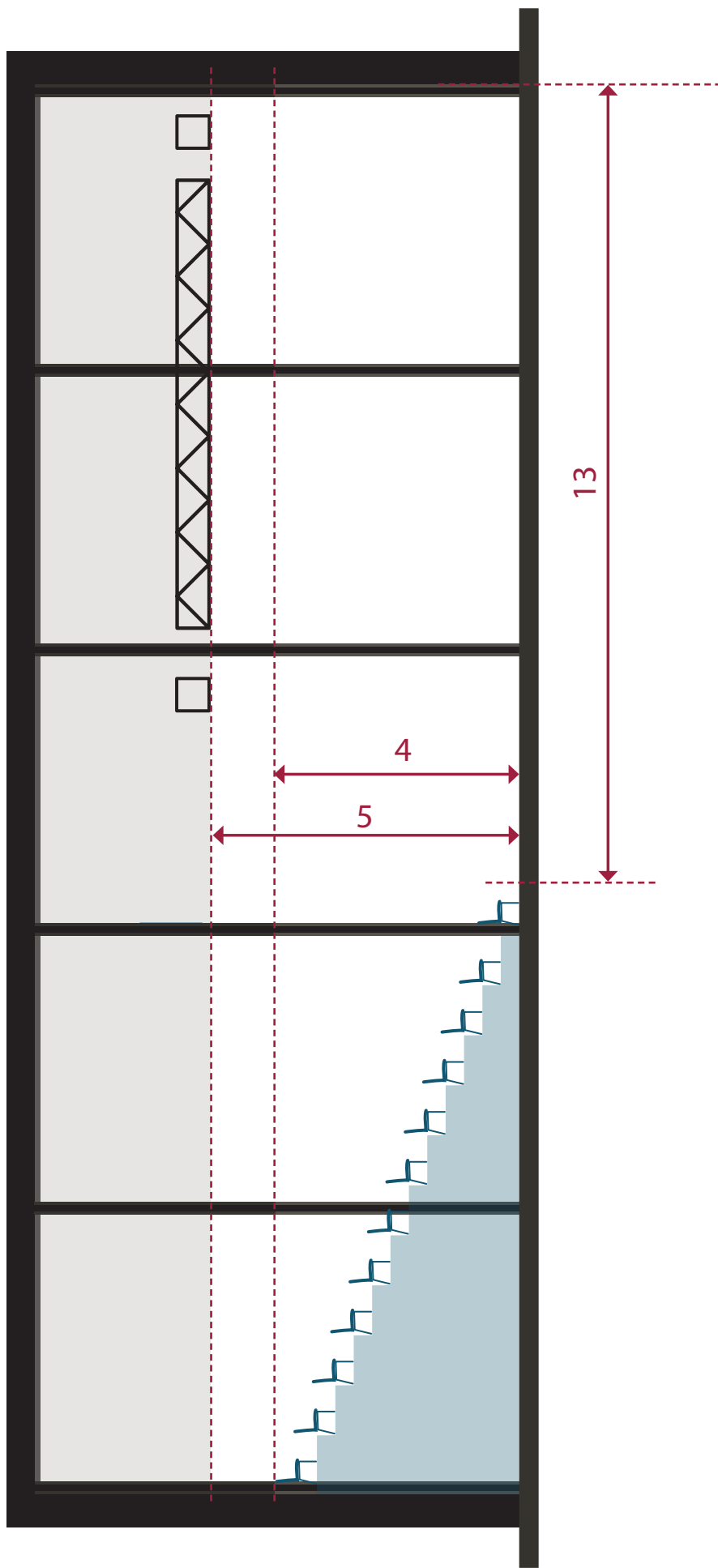




Tværsnit  
Målestok: 1:100  
Målingvise i m.

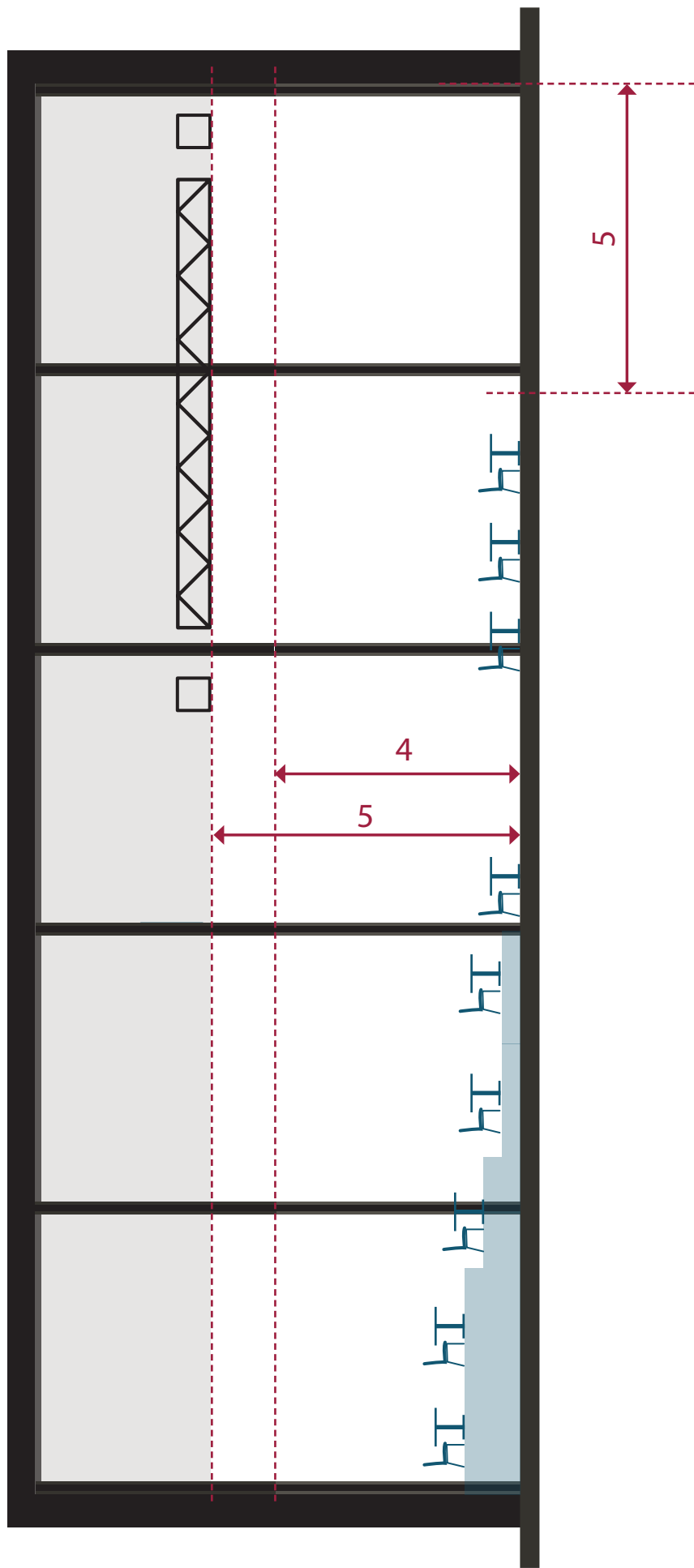
# Energisal

## Tribuneopstilling



Længdesnit  
Målestok: 1:100  
Målingelse i m.

# Energisal Caféopstilling



Længdesnit  
Målestok: 1:100  
Målingvise i m.